

LOS JOYSTICKS DEL SPECTRUM

=====

El Joystick es un accesorio del Spectrum indispensable cuando se pretende disfrutar al máximo de los muchos juegos que existen en los -- que el movimiento de las figuras es el acicate y el estímulo la velocidad y precisión de respuesta del usuario . Este es el caso de -- los innumerables programas que incluyen el disparo, por ejemplo en -- juegos espaciales y de guerra .

EL JOYSTICK

La palabra compuesta inglesa Joystick o simplemente stick ha tomado una acepción muy conocida entre los consumidores del software lúdico en todo el mundo : Palanca de juego . Joystick es un término aeronáutico que significa "Palanca de Gobierno " y como tal es usada en los videojuegos en especial los de simulación de vuelo y espaciales. El Joystick es una herramienta imprescindible cuando se desea obtener el máximo del juego recién adquirido . Evidentemente se puede prescindir de él en la mayoría de los programas , pues el papel del movimiento puede muy bien ser representado por el propio teclado ; pero, el uso exclusivo de éste es arduo de dominar , lento e impreciso en los movimientos , aunque si puede resultar un estadio final en el manejo del juego predilecto , cosa que necesita de una gran dosis de virtuosismo digital (Digital de dedo) .

La mayoría de los usuarios del Spectrum al final acaban adquiriendo un joystick para poder llegar a dominar a esos malditos marcianos -- que siempre salen ganando y eso no es permisible por un terrícola. La destreza en el manejo del joystick se adquiere enseguida estimulada , sin duda , por los primeros éxitos .

INTERIORIDADES DEL JOYSTICK

Este periférico se compone de dos partes : La palanca y la inter
face .

La palanca es el propio stick que suele tener en los mejores mode-
los la forma adecuada para adaptarse a la mano . Debajo de la pa-
lanca hay una caja o cuerpo donde se alojan los mecanismos para -
la acción del joystick . De esta caja sale un cable que va hacia
la interface, la cual esta adosada al conector posterior del microor
denador . En la parte inferior del cuerpo suelen existir cuatro -
ventosas que se adhieren eficazmente a la mesa para dar robustez
al conjunto caja-stick y soportar solidamente los movimientos im
petuosos de la palanca en todas direcciones , movimientos produ-
cidos en el afán de dar muerte al enemigo invasor o librarse del
certero misil que se aproxima hacia nuestra posición a velocidad
endiablada .

Adosado al cuerpo o de forma redundante en el extremo de la palanca
suele existir un pulsador cuya finalidad es la de servir de gati
llo para disparar los proyectiles propios . De lo dicho se dedu-
ce que el conjunto palanca - pulsador es el elemento más castiga-
do en su uso y , si bien los proyectiles son electrónicos , la -
palanca , caja y pulsador son de plástico por lo que no es rara
alguna rotura .

En la caja del pie del joystick en un circuito impreso existen
cinco pulsadores , cuatro de ellos dispuestos en forma de cruz
y orientados hacia las cuatro direcciones arriba , abajo , dere-
cha e izquierda , Son utilizados para enviar al micro la direc-
ción en la que se desea mover la figura en pantalla . En la figu
ra nº 1 se muestra la disposición física de estos pulsadores que
son oprimidos por la palanca al ser accionada en alguna de las -
direcciones posibles . En el centro de la cruz de los pulsado--

res se encuentra el punto de pivotamiento de la palanca sobre el que se apoya la misma . El mecanismo del joystick lleva al pie de la palanca un resorte que la mantiene en posición vertical cuando no se actúa sobre ella y a la cual retorna por sí sola cuando se la deja libre . La posición vertical es por tanto la posición de reposo .

La palanca puede ser movida en ocho direcciones a pesar de emplearse únicamente cuatro pulsadores en su base . Las cuatro direcciones intermedias se obtienen gracias a que en las diagonales la palanca oprime dos pulsadores simultáneamente , así a las cuatro direcciones mencionadas hay que añadir : Derecha-Arriba , Derecha-Abajo , Izquierda-Arriba e Izquierda-Abajo .

El pulsador de disparo es el quinto pulsador de la base , éste suele estar duplicado encontrándose uno en la punta del stick y otro en la base. Ambos actúan en paralelo .

LA INTERFACE

En la caja que se adosa al conector posterior del Spectrum se aloja el circuito de interface .

La interface se conecta por una parte a la tarjeta del Spectrum mediante el conocido conector hembra de doble cara y 56 terminales y por otra al joystick mediante un conector tipo canon macho de 9 terminales . En la tarjeta de interface se halla toda la circuitería necesaria para direccionar el joystick tratado como puerto y entrar con la información proporcionada por la palanca en el bus de datos. De los circuitos de la interface hablaremos más adelante .

DATOS PROPORCIONADOS POR EL JOYSTICK

La gran mayoría de los programas de juegos presentan por pantalla , antes de iniciarse, un menú mediante el cual el usuario determina -- si desea operar con el teclado o con alguno de los joysticks que se encuentran comercializados .

En cuanto a los joysticks , dos son los principales y los que han --

llegado a imponerse comercialmente : El joystick tipo Sinclair y el joystick tipo Kempston . De como funciona cada uno de ellos tratará el resto de este apartado . Para empezar diremos que ninguno es mejor que el otro , simplemente son diferentes , como diferente es también la información que entregan hacia el bús de datos con cada dirección *de la palanca*

En las figuras números 2 y 3 mostramos el dato que entrega cada joystick en función de la dirección hacia la cual se haya desplazado la palanca .

El dato obtenido en cada dirección física del joystick se muestra en los dibujos en seis formas distintas . El dato depende sustancialmente de que se haya movido el stick hacia una dirección y que se haya pulsado al tiempo el boton de disparo .

La información del dato se representa en las figuras en hexadecimal (Número hexadecimal seguido de una H) , en decimal (Número entre parentesis) y por último los bits del bus de datos que se ven afectados . Esta información va destinada a aquellos lectores que deseen utilizar joysticks en sus propios programas, bien en basic o bien en código maquina . Para los programas en basic se necesitaría en principio el dato en decimal (Presentado entre parentesis), dato por el cual preguntarian para tomar la decisión de mover la figura hacia la dirección entregada por el joystick . Para los programas en código maquina la información adecuada será en hexadecimal o los bits del bus de datos que se ven afectados en cada dirección .

Pongamos un ejemplo : Supongamos que disponemos de un joystick tipo Kempston , si se mueve la palanca hacia arriba oprimiendo el boton de disparo , el dato que leerá el basic mediante la instrucción IN 223 será 24 (En decimal) , si el programa fuera en código maquina se podría hacer una comparación con el dato hexadecimal 18H , o simplemente preguntando por los bits 4 y 3 del bus de datos que --

estarian a uno lógico .

5

DIFERENCIAS ENTRE LOS DOS JOYSTICKS

Las diferencias entre los joysticks Kempston y Sinclair radican fundamentalmente en el dato que entregan y en el puerto que ocupan . El joystick Kempston ocupa el puerto 223 en decimal , DFH en hexadecimal o lo que es lo mismo el bit A5 del bus de direcciones . El dato entregado se caracteriza porque el bit excitado , en función de la dirección de la palanca , es puesto a uno lógico , permaneciendo los restantes a cero .

En cuanto al joystick Sinclair hay que hacer la salvedad de que su interface esta pensada para admitir dos palancas al tiempo con el fin de que dos jugadores puedan competir entre sí y no únicamente jugador contra ordenador como impone el uso de un solo joystick, aunque con el sistema Sinclair también es posible el uso de un solo joystick .

La filosofía de los joystick Sinclair se basa en emular al teclado. El joystick I direccionado como puerto ocupa los bits A0 y A11 del bus de direcciones (La equivalencia del joystick con el teclado es : Tecla 1 = Derecha , tecla 2 = Izquierda , tecla 3 = Abajo , Tecla 4 = Arriba y tecla 5 = Disparo) .

Para direccionar el joystick I se emplea el puerto F7F0EH (63486) . El joystick II es también direccionado como puerto mediante los bits del bus de direcciones A0 y A12 . Su direccionamiento es EFF0EH , (61438) . Como siempre en hexadecimal para código máquina y en decimal (Entre parentesis) para basic . La equivalencia del joystick II con el teclado es : Tecla 6 = Disparo , Tecla 7 = Arriba , Tecla 8 = Abajo , Tecla 9 = Derecha y Tecla 0 = Izquierda .

El bit excitado del bus de datos en función de la dirección de la palanca en los joysticks Sinclair es puesto a cero , los demás permanecen a uno .

HARDWARE DEL INTERFACE JOYSTIC

En primer lugar hay que mencionar que el joystick o palanca sirve igual para ambos sistemas . Su salidas por el conector hembra tipo canon estan universalizadas . En la figura número cuatro se muestra un detalle de la distribución de sus terminales. En el interior del joystick los cinco pulsadores estan cableados con un terminal comun que es por donde la interface suministra la tensión de polarización que al ser cerrados los distintos pulsadores se presentará a la entrada de los triestados .

Los ocho triestrados se encargan de introducir en el bus de datos la información que le entrega el joystick cuando el programa pregunta por su contenido . Los triestrados se abren hacia el bus de datos cuando se presenta la señal habilitadora de puerto \overline{IORQ} , la señal de lectura \overline{RD} y el bit $\overline{A5}$ del bus de direcciones a cero . Si el joystick no ha sido movido, todas las entradas de los triestrados estan a cero , bien directamente (D7, D6 y D5) ó bien a través de resistencias de 1K (D4, D3, D2 y D0) .

Cuando algún pulsador del joystick es oprimido en la entrada respectiva del triestado se presenta un uno que entrará en el bus de datos cuando por programa se abran los triestrados .

La interface para joystick tipo Sinclair esta preparada para admitir dos joysticks , como ya se ha mencionado , su funcionamiento es simular al Kempston , sólo que la lógica de entrada de los triestrados es al revés que la de Kempston como se puede ver en la figura 5 .

La lógica de control de cada uno de los joystocks es habilitada mediante dos puertas OR de cinco entradas , una activa el joystick I mediante las señales $\overline{A0}$, $\overline{A11}$, \overline{RD} , \overline{IORQ} y la otra activa el joystick II mediante las señales $\overline{A0}$, $\overline{A12}$, \overline{RD} y \overline{IORQ} .

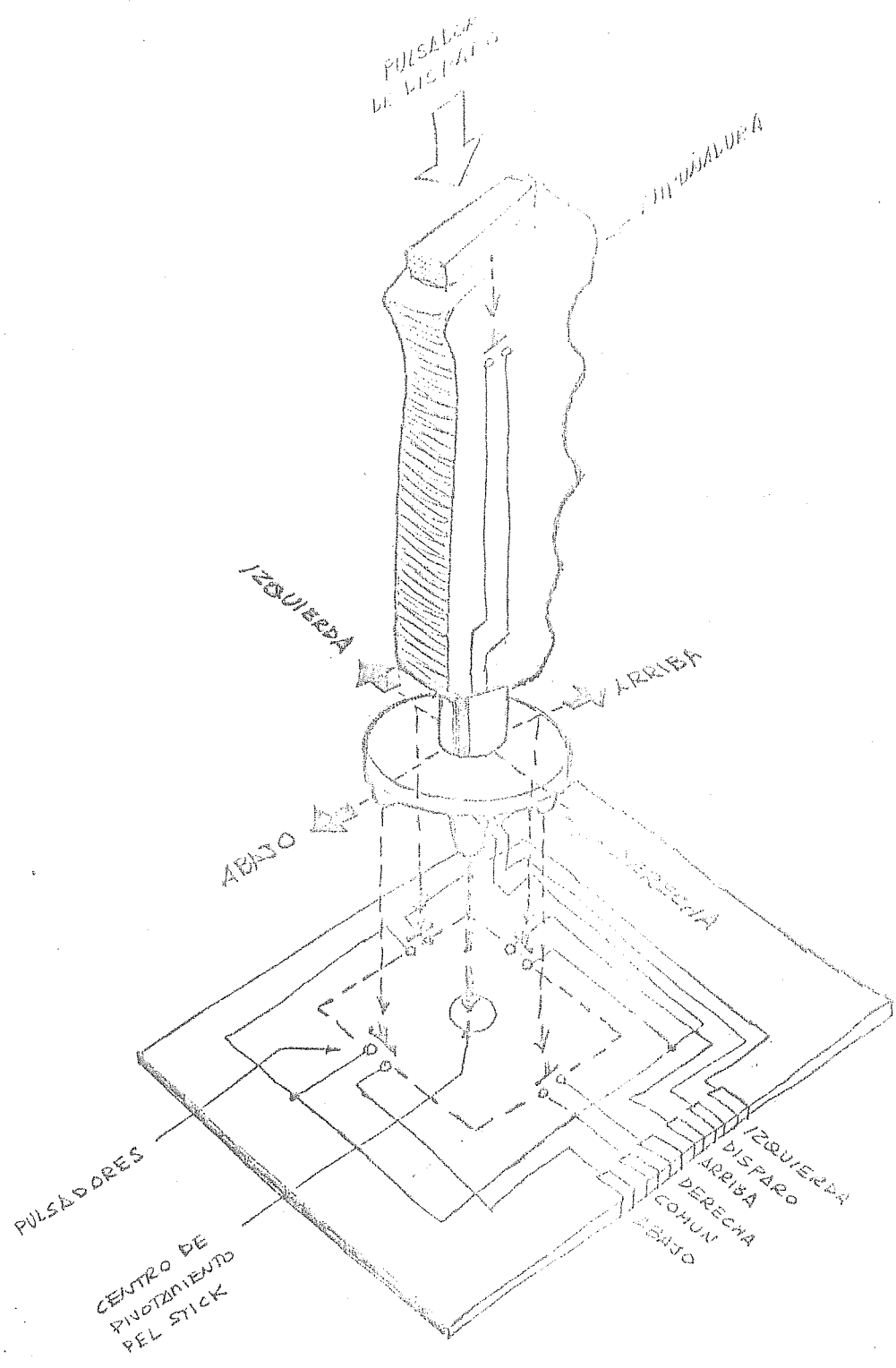
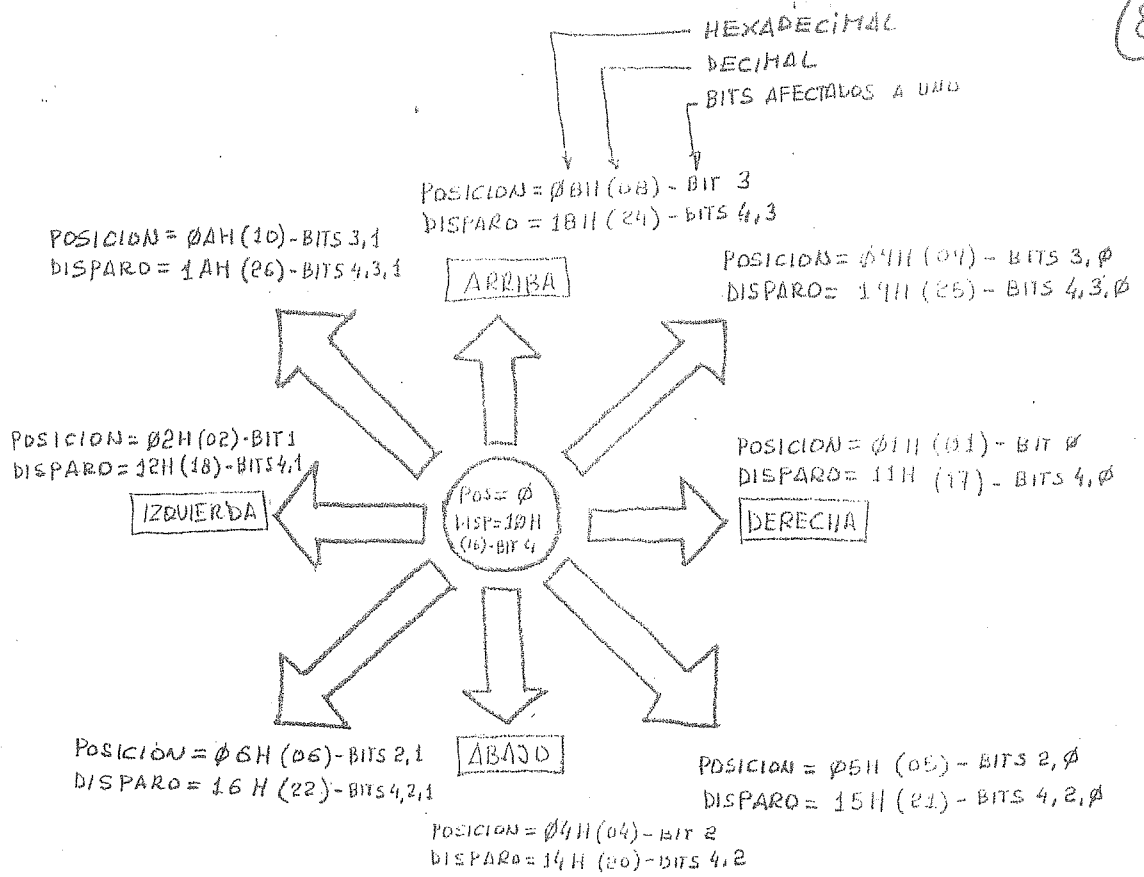
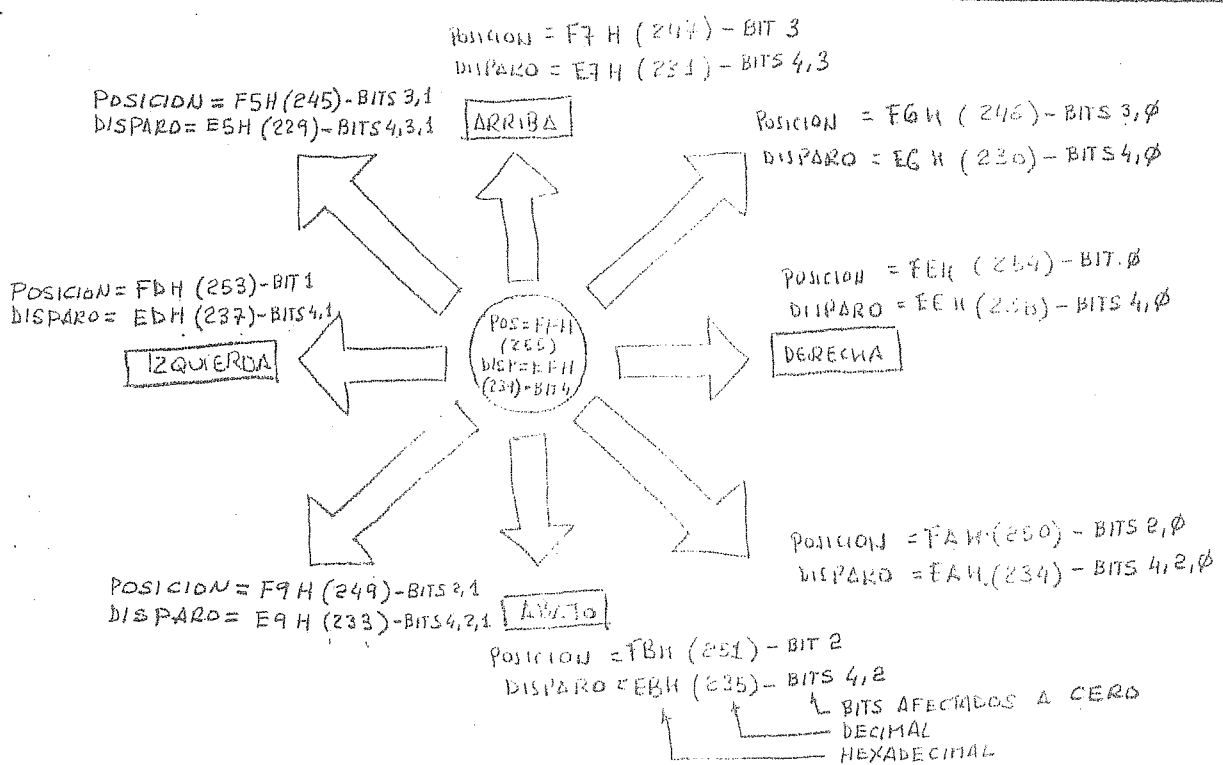


FIG 1 : MECANISMO INTERNO DEL JOYSTICK DETALLANDO LA DISPOSICION DE LOS PULSADORES Y SU CONEXION.

PIE →



PIE → FIG 2 : DATOS OBTENIDOS TRAS LA LECTURA DEL PUERTO DEL JOYSTICK TIPO KEHSTON



PIE → FIG 3 : DATOS OBTENIDOS TRAS LA LECTURA DEL PUERTO DEL JOYSTICK TIPO SINCLAIR

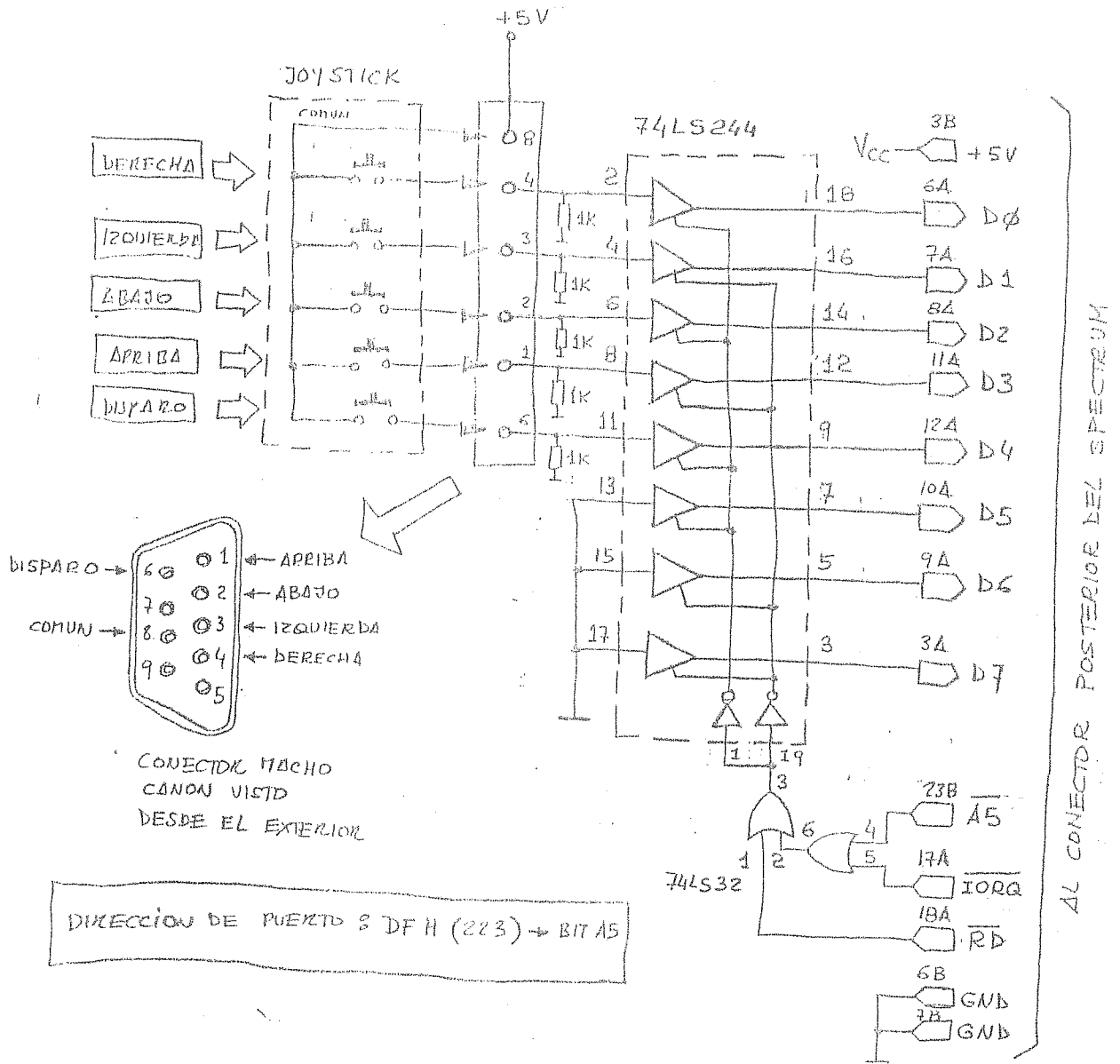
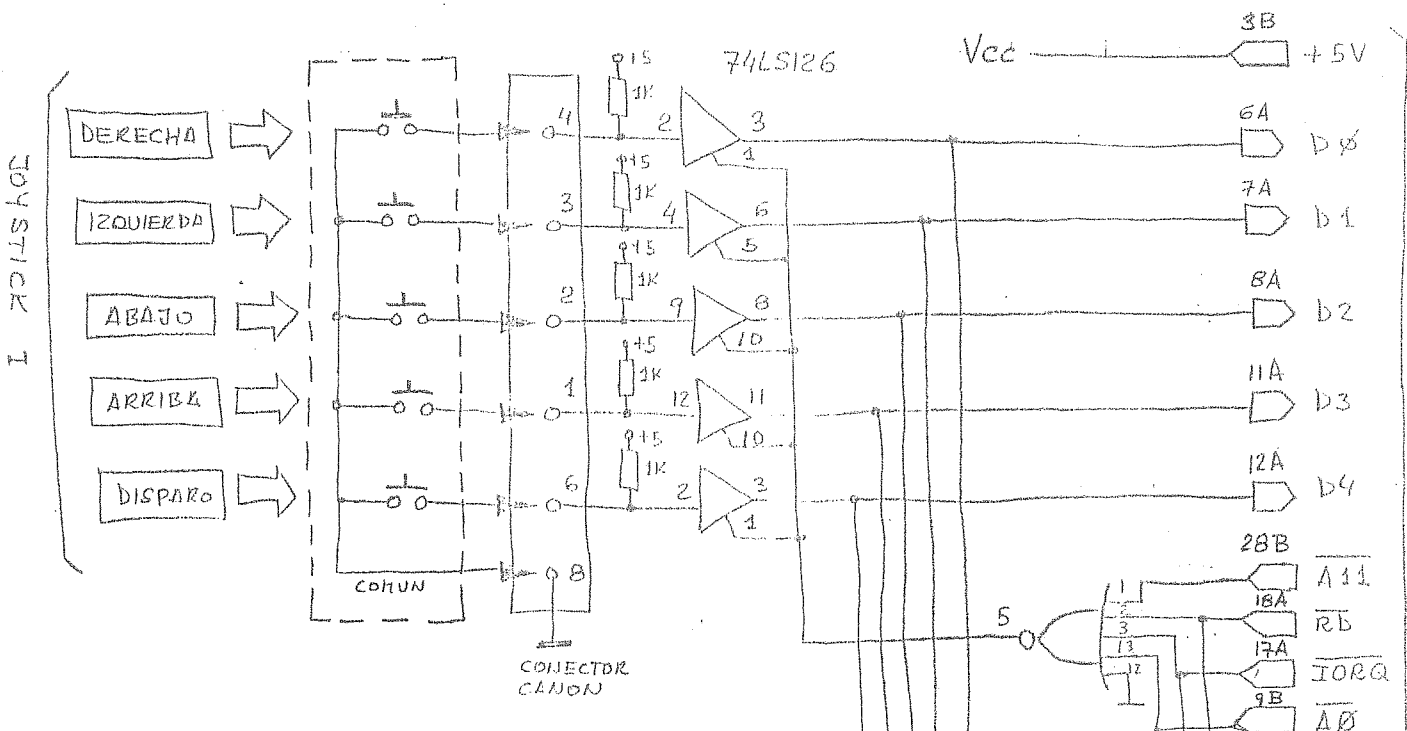


FIG 4: INTERFACE PARA EL JOYSTICK TIPO KEMPSTON

PIE ↑

DIRECCION DE PUERTO : F7FEH (6348) -> BITS A0 y A11 = 0



DIRECCION DE PUERTO : EFFEH (41438) -> BITS A0 y A12 = 0

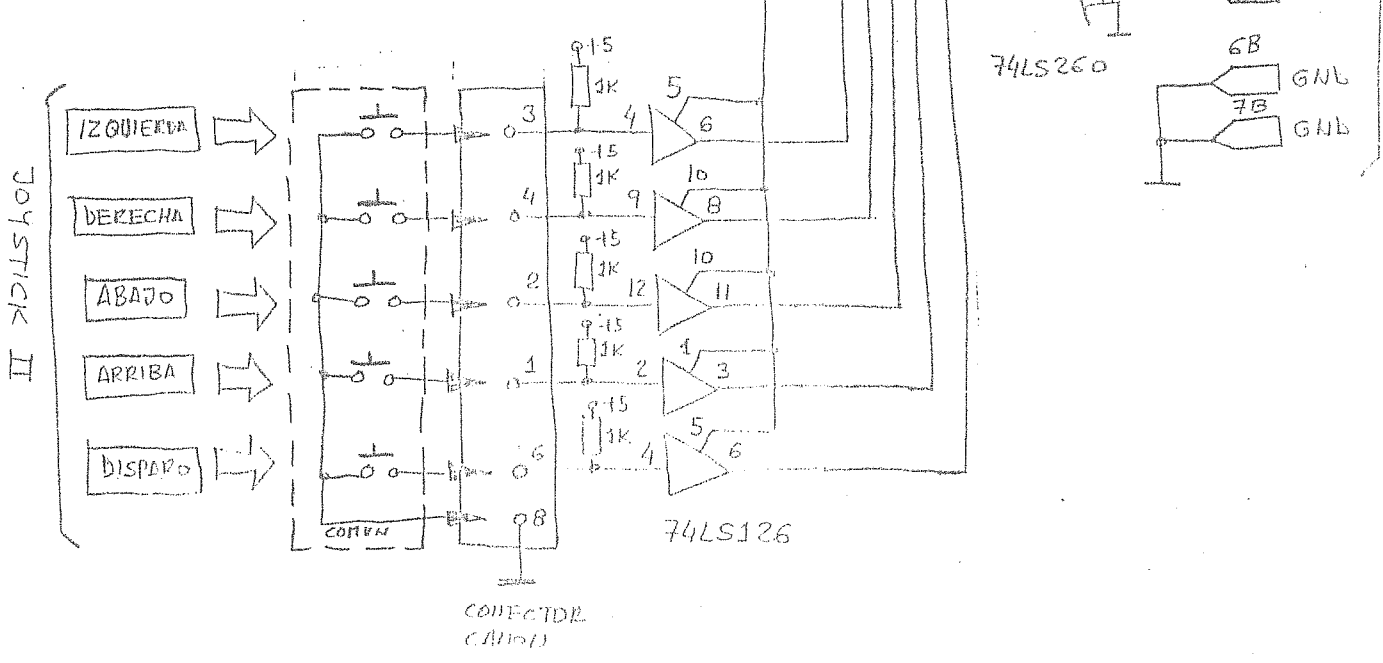


FIG 5 : INTERFACE PARA DOS JOYSTICKS TIPO SIN CLAVE.

PIE